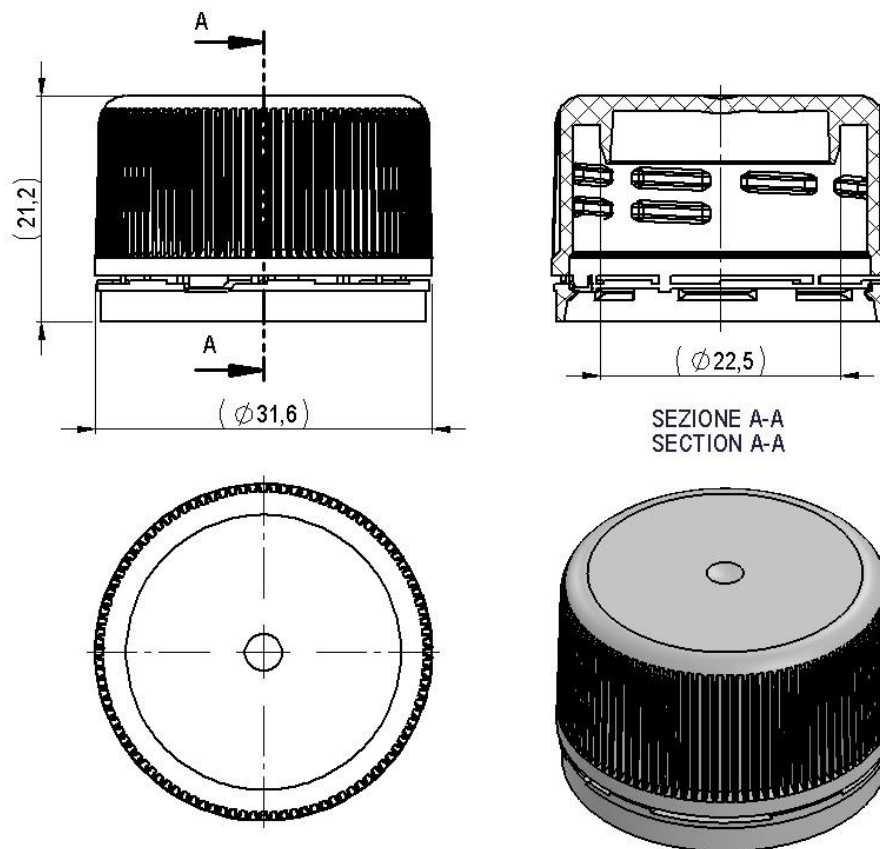


Art. cod. 00756

Descrizione / Description / Description
Capsula PFP28, con sigillo di garanzia e con tige
PFP28 cap, with warranty seal and with stem
Capsule PFP28, avec sceau de garantie et tige

Tabella dati tecnici / Technical data table / Tableau données techniques


Tipo filetto	Passo filetto (mm)	N° Principi filetto	Sigillo di garanzia	Materiale	Masterbatch	Peso (g)
<i>Thread type</i>	<i>Thread pitch (mm)</i>	<i>N° Thread starts</i>	<i>Tamper evident</i>	<i>Material</i>	<i>Masterbatch</i>	<i>Weight (g)</i>
<i>Type filet</i>	<i>Pass de filet (mm)</i>	<i>N° Pass de vis filet</i>	<i>Inviolabilité</i>	<i>Matière</i>	<i>Masterbatch</i>	<i>Poids (g)</i>
PFP28	-	-	si/yes/oui	PE Food contact	Food contact	3,6 ±0,2

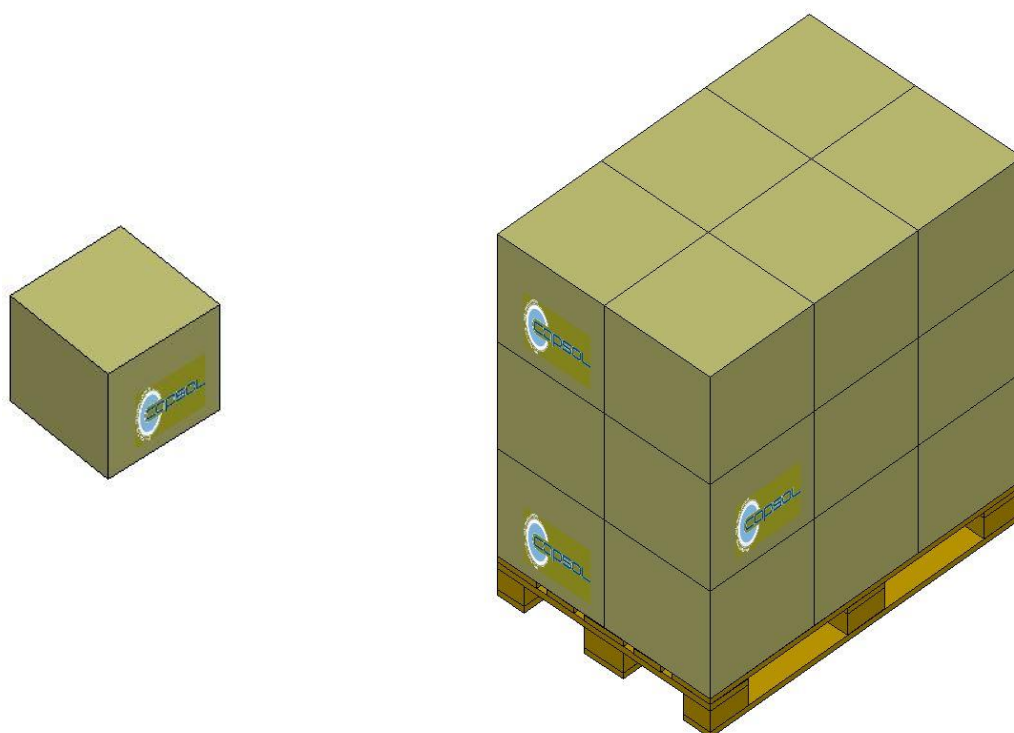
Il peso indicato è puramente indicativo e non valido ai fini CONAI.

The weight indicated is purely indicative.

Le poids indiqué est indicatif.

Tabella dati imballaggio-spedizione / Table packing and shipping details / Table données d'emballage-expédition

Scatola standard (cm)	Sacchetto	Quantità per scatola	Quantità per pallet	Pallet (cm)
<i>Standard box (cm)</i>	<i>Bag</i>	<i>Pcs box</i>	<i>Pcs pallet</i>	<i>Pallet (cm)</i>
<i>Carton standard (cm)</i>	<i>Sachet</i>	<i>Pcs carton</i>	<i>Pcs palette</i>	<i>Palette (cm)</i>
38x38 H:33	PE Food contact	2000	36000	120x80 H:110,5



Stoccaggio / Storage / Stockage

Conservare i prodotti nella loro confezione originale in un luogo pulito, fresco e asciutto.

Store the products in their original packaging in a clean, cool and dry place.

Stocker les produits dans leur emballage d'origine dans un endroit propre, frais et sec.

Temperatura / Temperature / Temperature : **5÷30°C**

Umidità / Humidity / Umidité : **45÷75%**

Conservare i prodotti a temperatura ambiente (**20°C**) per **24 ore** prima dell'uso sulla macchina confezionatrice.

Store the products at room temperature (20°C) for 24H before using on packaging machine.

Stocker les produits à température ambiante (20°C) pendant 24 heures avant l'utilisation sur la machine d'emballage.