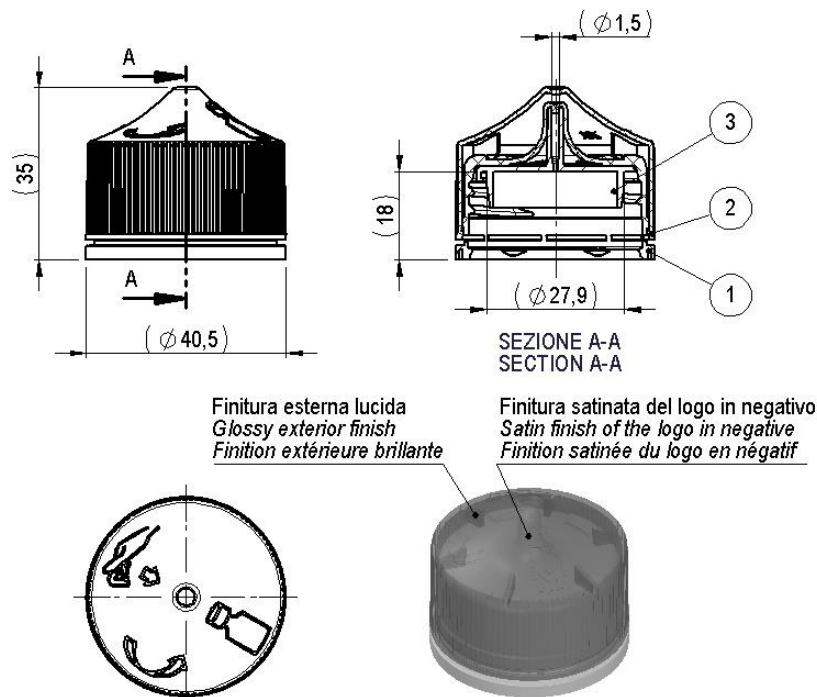


Art. cod. 01122.11

**Descrizione / Description / Description**
**Capsula child-proof PFP35 C-Block con dropper**  
**Child-proof PFP35 C-Block capsule with dropper**
**Capsule à l'épreuve des enfants, PFP35 C-Block, avec compte-gouttes**

**Tabella dati tecnici / Technical data table / Tableau données techniques**

| Pos. componente<br>Component pos.<br>Pos. Du Composant | Tipo filetto<br>Thread type<br>Type filet | Passo filetto (mm)<br>Thread pitch (mm)<br>Pass de filet (mm) | N° Principi filetto<br>N° Thread starts<br>N° Pass de vis filet | Sigillo di garanzia<br>Tamper evident<br>Inviolabilité | Materiale<br>Material<br>Matière | Peso (g)<br>Weight (g)<br>Poids (g) |
|--|---|---|---|--|----------------------------------|-------------------------------------|
| 1  | PFP35 C-Block                             | -   | -   | Si/Yes/Oui   | 04<br>PE-LD                      | 9,40 ±0,30                          |
| 2  | -   | -   | -   | -  | 05<br>PP                         |                                     |
| 3  | -   | -   | -   | -  | 05<br>PP                         |                                     |

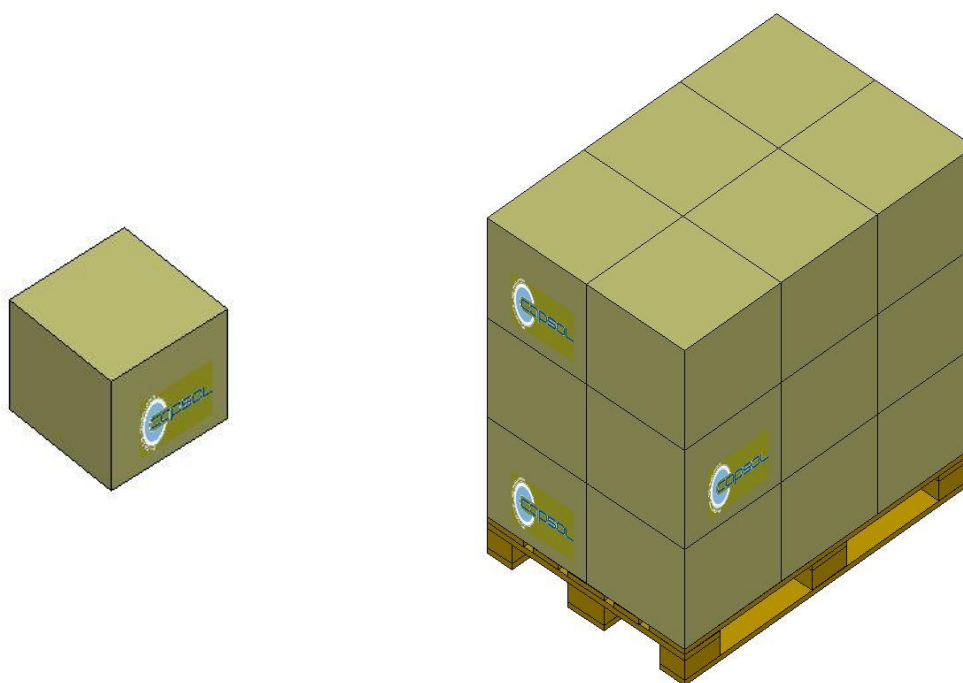
Il peso indicato è puramente indicativo e non valido ai fini CONAI.

The weight indicated is purely indicative.

Le poids indiqué est indicatif.

## Tabella dati imballaggio-spedizione / Table packing and shipping details / Table données d'emballage-expédition

| Scatola standard (cm)       | Sacchetto          | Quantità per scatola | Quantità per pallet | Pallet (cm)         |
|-----------------------------|--------------------|----------------------|---------------------|---------------------|
| <i>Standard box (cm)</i>    | <i>Bag</i>         | <i>Pcs box</i>       | <i>Pcs pallet</i>   | <i>Pallet (cm)</i>  |
| <i>Carton standard (cm)</i> | <i>Sachet</i>      | <i>Pcs carton</i>    | <i>Pcs palette</i>  | <i>Palette (cm)</i> |
| 38x38 H:33                  | PE<br>Food contact | 560                  | 1080                | 120x80 H:110,5      |



### Stoccaggio / Storage / Stockage

Conservare i prodotti nella loro confezione originale in un luogo pulito, fresco e asciutto.

*Store the products in their original packaging in a clean, cool and dry place.*

*Stocker les produits dans leur emballage d'origine dans un endroit propre, frais et sec.*

Temperatura / Temperature / Temperature : **5÷30°C**

Umidità / Humidity / Humidité : **45÷75%**

Conservare i prodotti a temperatura ambiente (**20°C±5**) per **48 ore** prima dell'uso sulla macchina confezionatrice.

*Store the products at room temperature (20°C±5) for 48H before using on packaging machine.*

*Stocker les produits à température ambiante (20°C±5) pendant 48 heures avant l'utilisation sur la machine d'emballage.*